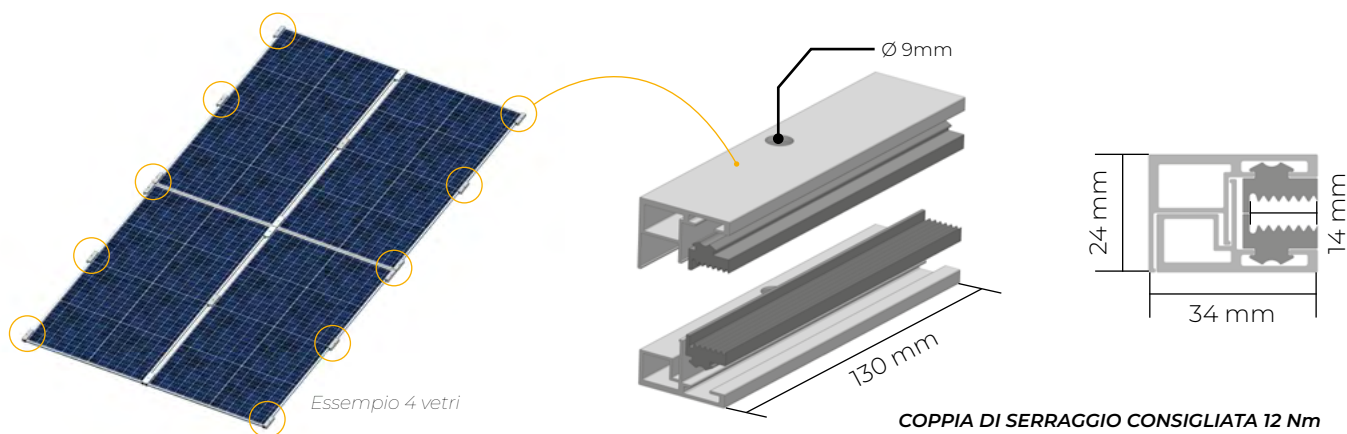


**LISTINO ARTICOLI**



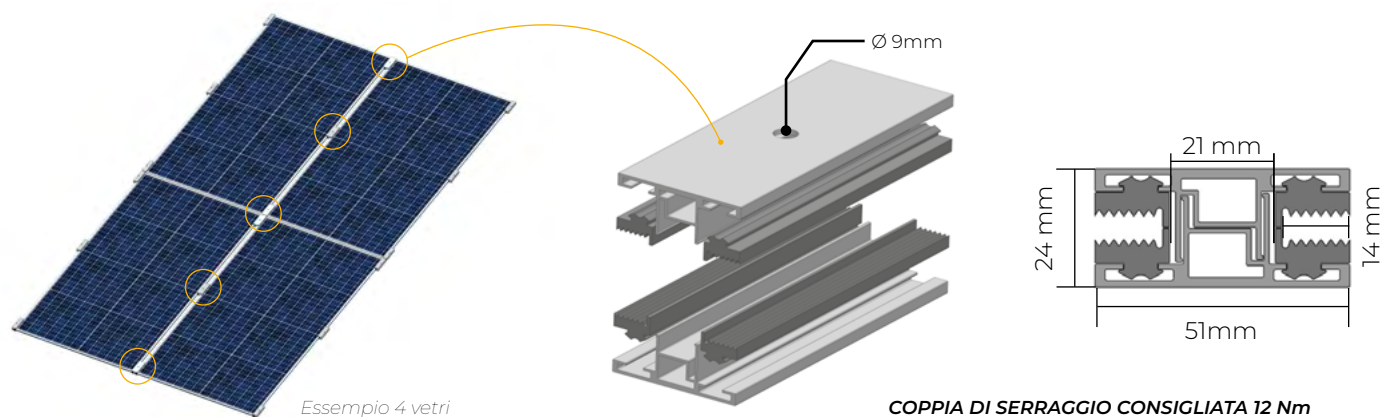
## KIT MORSETTO SEMPLICE



Codice	Spessore del vetro	Dimensioni	Finiture	Qty/scatola
6940	8 mm	130 mm	Ruvido	15 un.
			RAL5004 Opaco	15 un.

È responsabilità dell'installatore decidere il numero di morsetti da montare e la distanza tra di essi.

## KIT MORSETTO DOPPIO



Codice	Spessore del vetro	Dimensioni	Finiture	Qty/scatola
6941	8 mm	130 mm	Ruvido	50 uds.
			RAL 5004 Opaco	50 uds.

È responsabilità dell'installatore decidere il numero di morsetti da montare e la distanza tra di essi.

### LEGHE DI ALLUMINIO

Norma UNE EN 12020-1 - Lega di alluminio estruso 6063 e trattamento termico T6 - Conforme alla norma UNE-EN 573-3 - Norma UNE-EN 755-2.

### GUARNIZIONE DI TENUTA A LABBRO DRITTO - EPDM

La gomma EPDM è resistente all'abrasione e all'usura

#### Per moduli fotovoltaici senza telaio

Disponibile sia in kit singoli che in gruppi di 6.300 mm di lunghezza.

#### Completamente preassemblato

Materiale: Alluminio

#### Adatto per il montaggio laterale e centrale

Il materiale è fornito senza viti e con foro

Trasporto NON INCLUSO

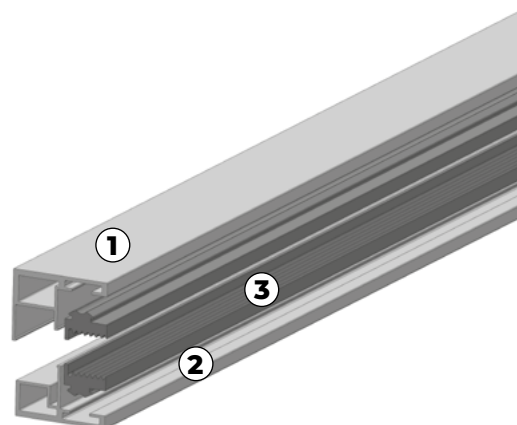
Certificato da: Qualanod, Qualideco, Qualicoat



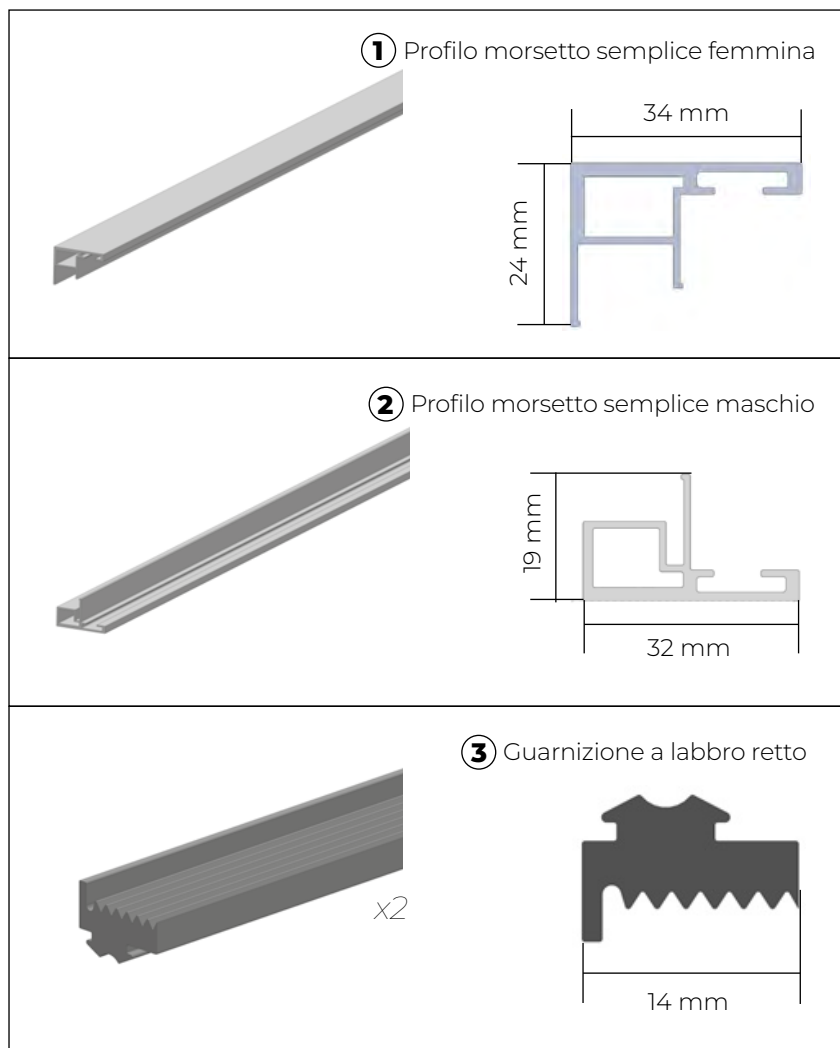
## INSIEMI DI PROFILI MORSETTI

### A INSIEMI PROFILI MORSETTI **SEMPLICE** IN BARRE

Cód. 6942



**COPPIA DI SERRAGGIO CONSIGLIATA 12 Nm**



Cod.	Dimensioni	Finiture	Un./imballaggio
6942	6300 mm	Ruvido	4 barre
		RAL 5004 Opaco	4 barre

#### LEGHE DI ALLUMINIO

Norma UNE EN 12020-1 - Lega di alluminio estruso 6063 e trattamento termico T6 - Conforme alla norma UNE-EN 573-3 - Norma UNE-EN 755-2.

#### GUARNIZIONE DI TENUTA A LABBRO DRITTO - EPDM

La gomma EPDM è resistente all'abrasione e all'usura

#### Per moduli fotovoltaici senza telaio

Disponibile sia in kit singoli che in gruppi di 6.300 mm di lunghezza.

#### Completamente preassemblato

Materiale: Alluminio

#### Adatto per il montaggio laterale e centrale

Il materiale è fornito senza viti e con foro

Trasporto NON INCLUSO

Certificato da: Qualanod, Qualideco, Qualicoat

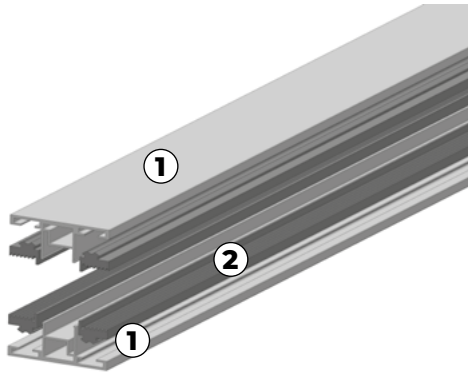


## INSIEMI DI PROFILI MORSETTI

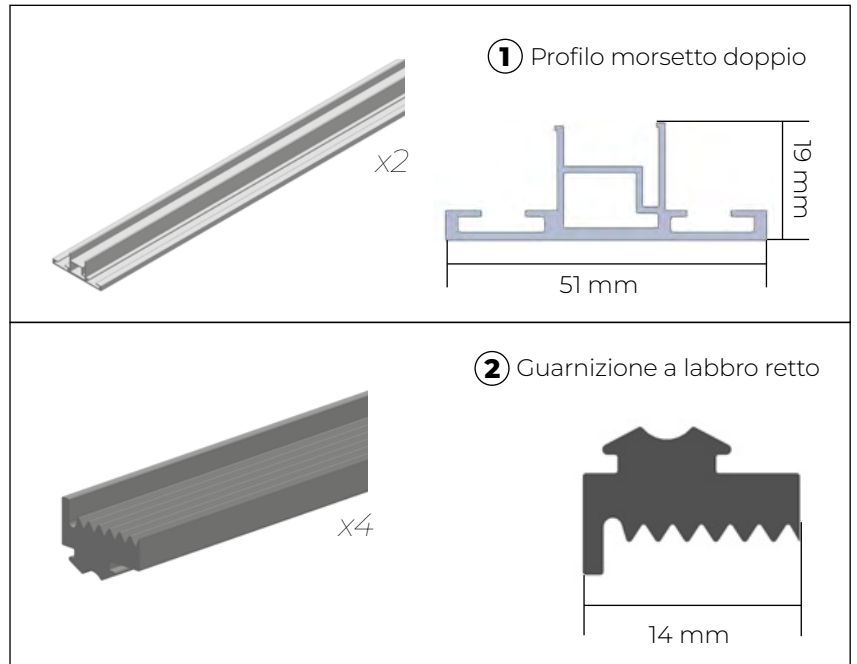
(prezzo netto)

### B INSIEMI PROFILI MORSETTI **DOPPIO** IN BARRE

Cod. 6943



**COPPIA DI SERRAGGIO CONSIGLIATA 12 Nm**



Cod.	Dimensioni	Finiture	Un./imballaggio
6943	6300 mm	Ruvido	4 barre
		RAL 5004 Opaco	4 barre

**GUARNIZIONE DI TENUTA A LABBRO DRITTO - EPDM**  
La gomma EPDM è resistente all'abrasione e all'usura

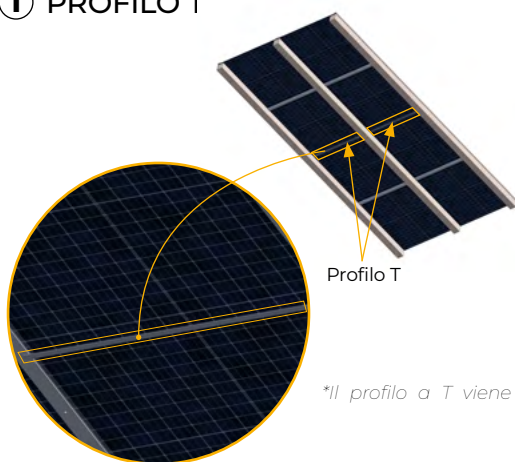
Per moduli fotovoltaici senza telaio

Disponibile sia in kit singoli che in gruppi di 6.300 mm di lunghezza.

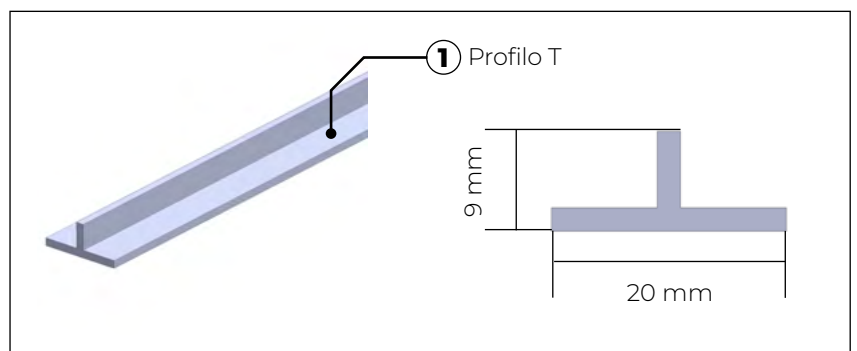
Adatto per il montaggio centrale

## ACCESSORI

### 1 PROFILO T



Es. 4 vetri sulla vista inferiore



\*Il profilo a T viene posizionato all'intersezione tra i vetri

Cod.	Dimensioni	Finiture	Un./imballaggio
6529	6100 mm	Ruvido	4 barre
		RAL 5004 Opaco	4 barre

#### LEGHE DI ALLUMINIO

Norma UNE EN 12020-1 - Lega di alluminio estruso 6063 e trattamento termico T6 - Conforme alla norma UNE-EN 573-3 - Norma UNE-EN 755-2.

Materiale: Alluminio

Il materiale viene fornito senza lavorazioni

Certificato da: Qualanod, Qualideco, Qualicoat

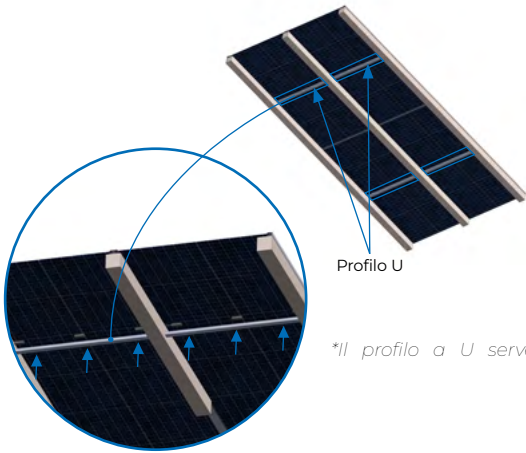


Trasporto NON INCLUSO

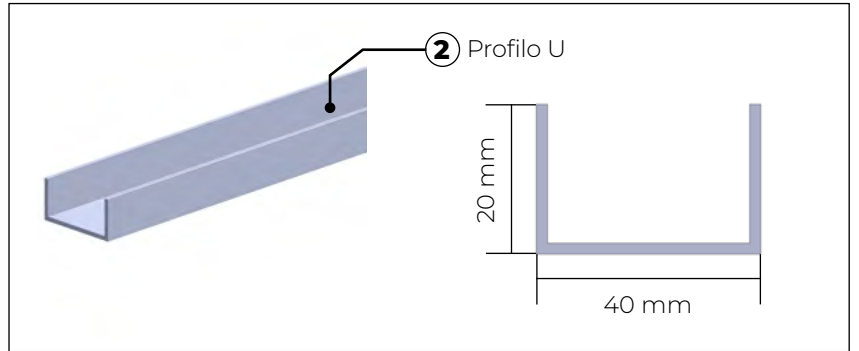


## ACCESSORI

### ② PROFILO U<sup>(1)</sup>



Es. 4 vetri sulla vista inferiore



\*Il profilo a U serve per nascondere i cavi

Cod.	Dimensioni	Finiture	Un./imballaggio
6768	6300 mm	Ruvido	4 barre
		RAL 5004 Opaco	4 barre

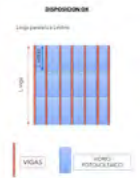
Per moduli fotovoltaici senza telaio

Certificato da: Qualanod, Qualideco, Qualicoat



Materiale: Alluminio

Il materiale viene fornito senza lavorazioni



I profili a U possono essere utilizzati in modo ottimale quando la disposizione dei pannelli è come quella adottata per il tetto e-Orbita LUZ. Le travi strutturali su cui si appoggiano i morsetti e poi il vetro devono essere parallele nella direzione longitudinale del vetro fotovoltaico (cioè i pannelli con i morsetti sono appoggiati sul lato lungo). I profili a U nascondono le scatole di derivazione o le scatole di giunzione, ma non il cablaggio. Considerare il cavo in eccesso per una corretta installazione.

## VETRO FOTOVOLTAICO



**CLASE A - AL FUOCO  
(IGNIFUGO)**



**ALTA POTENZA DI USCITA**



**MAGGIORE GENERAZIONE DI ENERGIA**



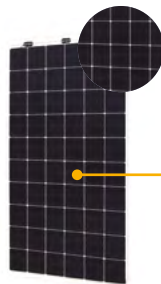
**PANNELLI SOLARI BIFACCIALI**



**30 ANNI DI GARANZIA**

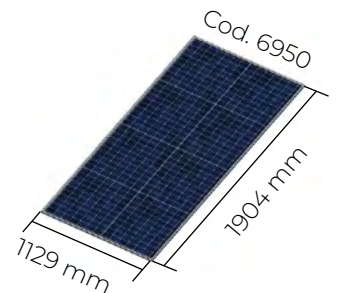


**TECNOLOGIA PER CELL CON LA + ALTA EFFICIENZA**



**450Wp di cattura di energia per vetro**

Vetro solare



Certificato da: TÜV SUD, CQC, CSPI

Cod.	Dimensioni vetro	Descrizione	Un. vetri
6951	1904x1129x8 mm	Pallet vetro fotovoltaico	35
6952			10

Trasporto NON INCLUSO

## TETTO SOLARE FOTOVOLTAICO

e-Orbita LUZ utilizza l'energia solare per creare spazi autosufficienti con una capacità massima di cattura di energia di 450Wp per vetro solare.

Di seguito ti presentiamo un listino indicativo per configurazioni standard in base alla configurazione richiesta.

<u>Condizioni standard</u>	<u>Opzioni</u>
<ul style="list-style-type: none"> <li>- Colore bianco</li> <li>- Trave standard</li> <li>- Vetro fotovoltaico bifacciale ignifugo</li> <li>- Scarico libero</li> <li>- Con grondaia frontale</li> </ul>	<ul style="list-style-type: none"> <li>- Altri colori RAL</li> <li>- Chiusura perimetrale in vetro</li> <li>- Illuminazione</li> <li>- Scarico canalizzato</li> </ul>



Esempio di configurazione a parete per il settore HORECA



Esempio di configurazione a isola per un parcheggio aziendale



Esempio di configurazione a isola per una terrazza residenziale



Esempio di configurazione a parete per un garage privato

I prezzi inclusi in questa tariffa sono indicativi

 Trasporto INCLUSO per ordini superiori a 5.000€ (Importo lordo).

Altre configurazioni: Si prega di consultare.

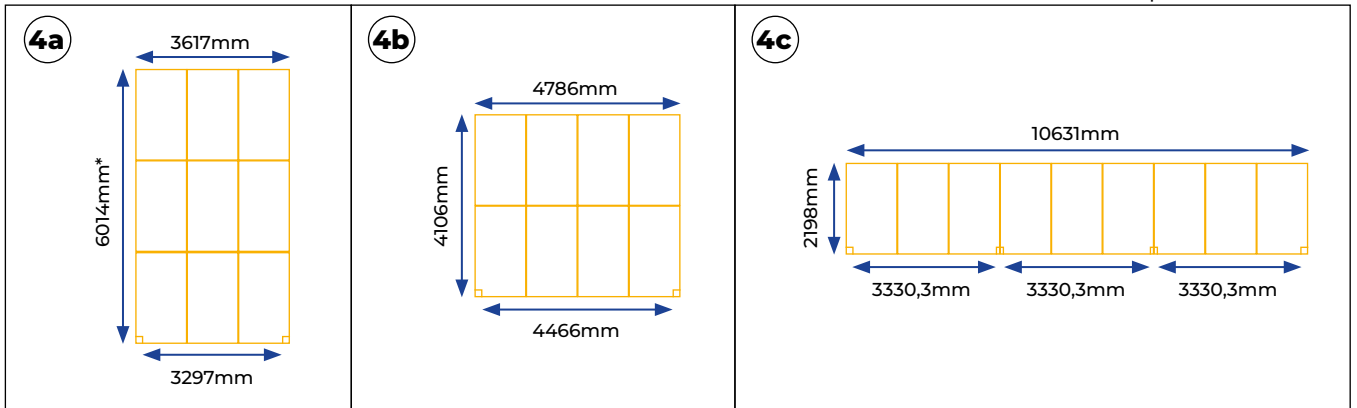
Certificato da: Qualanod, Qualideco, Qualicoat



**Configurazioni standard**

**1 4kW**

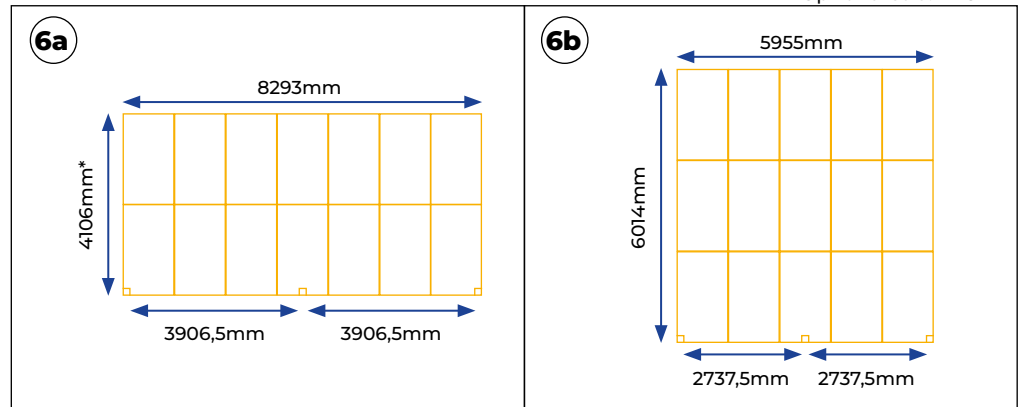
\*Opzione Isola: +125mm



Tipo	Picco di potenza reale	N° pannelli
4a	3,96 kW	3x3 - 9 pannelli
4b	3,52 kW	4x2 - 8 pannelli
4c	3,96 kW	9x1 - 9 pannelli

**2 6kW**

\*Opzione Isola: +125mm



Tipo	Picco di potenza reale	N° pannelli
6a	6,16 kW	7x2 - 14 pannelli
6b	6,6 kW	5x3 - 15 pannelli

C3 Systems, S.L. si riserva il diritto di modificare o annullare questo listino prezzi senza preavviso.

I prezzi inclusi in questa tariffa sono indicativi

Trasporto INCLUSO per ordini superiori a 5.000€ (Importo lordo).

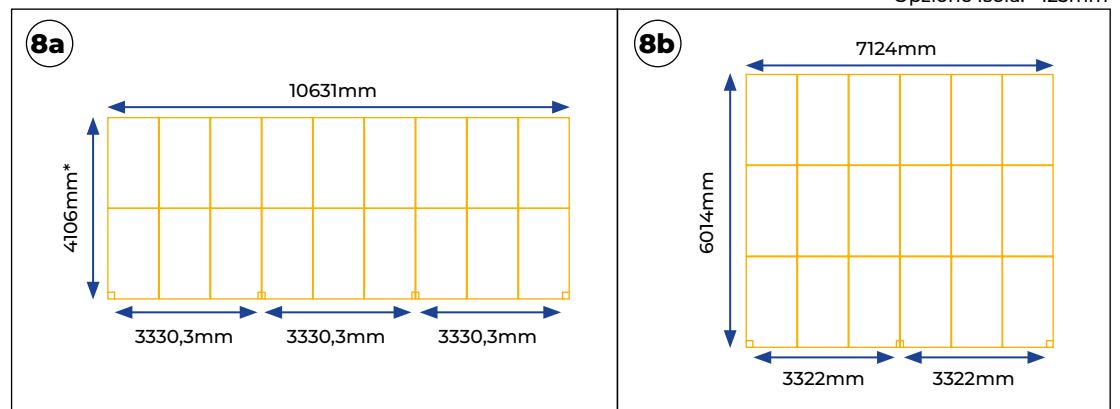
Altre configurazioni: Si prega di consultare.

Certificato da: Qualanod, Qualideco, Qualicoat



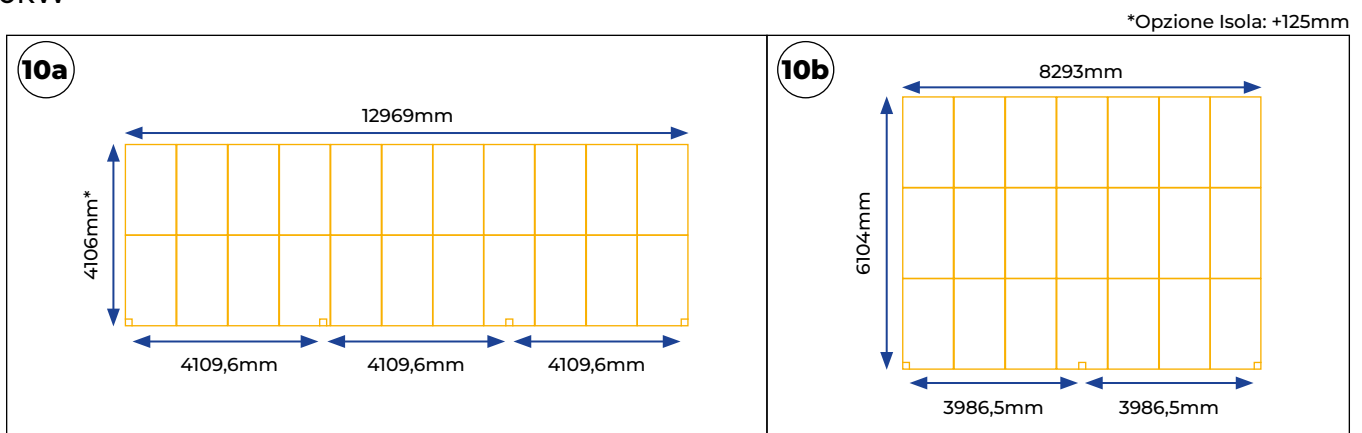
## Configurazioni standard

### 3 8kW



Tipo	Picco di potenza reale	N° pannelli
8a	7,92 kW	9x2 - 18 pannelli
8b	7,92 kW	6x3 - 18 pannelli

### 4 10kW



Tipo	Picco di potenza reale	N° pannelli
10a	9,68 kW	11x2 - 22 pannelli
10b	9,24 kW	7x3 - 21 pannelli

I prezzi inclusi in questa tariffa sono indicativi

Trasporto INCLUSO per ordini superiori a 5.000€ (Importo lordo).

Altre configurazioni: Si prega di consultare.

Certificato da: Qualanod, Qualideco, Qualicoat

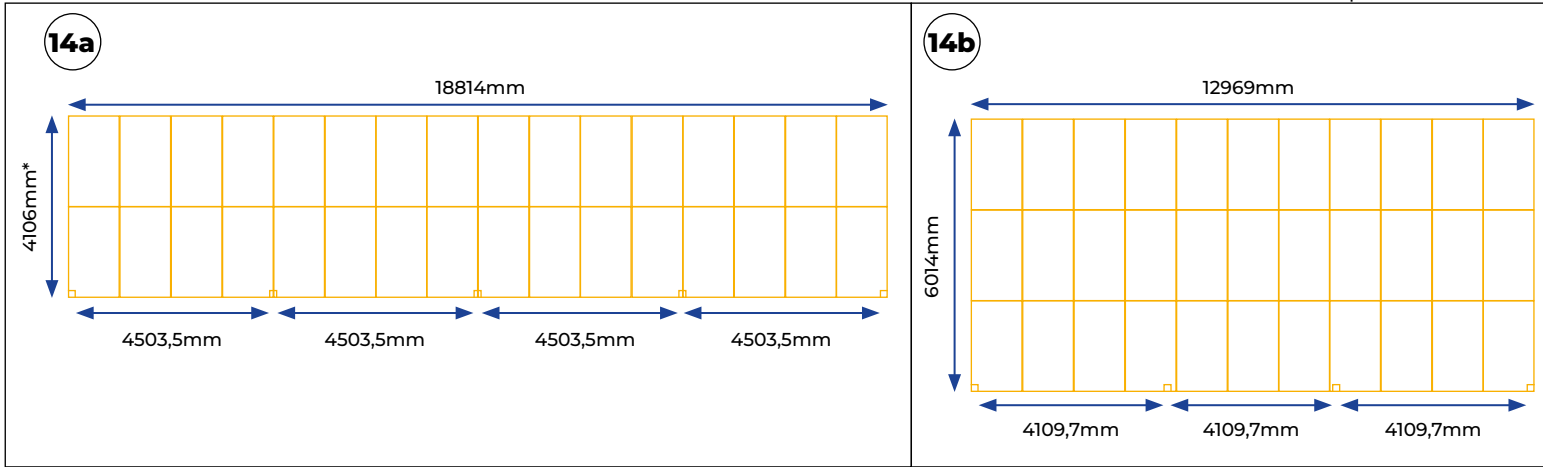




**Configurazioni standard**

**5 14kW**

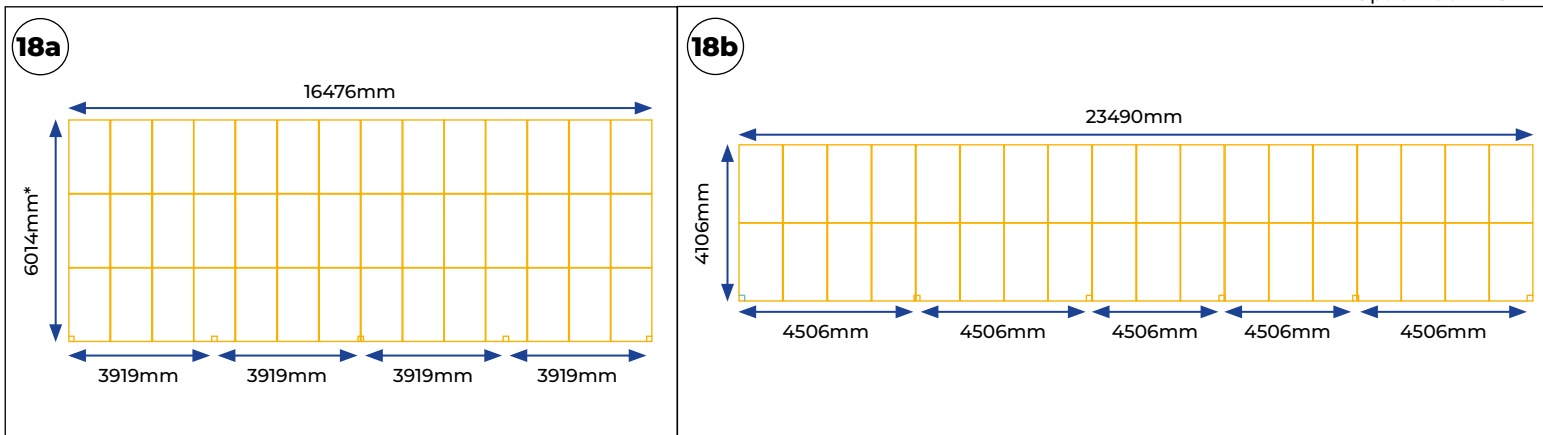
\*Opzione Isola: +125mm



Tipo	Picco di potenza reale	N° pannelli
14a	14,08 kW	16x2 - 32 pannelli
14b	14,52 kW	11x3 - 33 pannelli

**6 18kW**

\*Opción Isla: +125mm



Tipo	Picco di potenza reale	N° pannelli
18a	18,48 kW	14x3 - 42 pannelli
18b	17,6 kW	20x2 - 40 pannelli

I prezzi inclusi in questa tariffa sono indicativi

Trasporto INCLUSO per ordini superiori a 5.000€ (Importo lordo).

Altre configurazioni: Si prega di consultare.

Certificato da: Qualanod, Qualideco, Qualicoat





**MADE IN SPAIN**



C3 Systems, S.L. · C/ Ibi, 13 · Polígono Industrial Cachapets · 03330 Crevillente (Alicante) España · Telf. +34 966 286 186

c3systems@c3systems.es · www.c3systems.es



Il presente documento risponde ad una mera funzione di promozione commerciale; non costituisce una vera e propria offerta pubblicitaria in senso "stretto". Per stipulare il contratto appropriato, si prega di contattare C3 Systems, S.L. al fine di offrirvi informazioni specifiche e personalizzate, che contengano dati oggettivi, riferiti a caratteristiche rilevanti, e che, si, si può intendere che costituiranno un'offerta in senso "stretto".

C3 Systems, S.L. si impegna con questo mezzo a non effettuare pubblicità ingannevole. A tali fini, pertanto, non saranno considerati pubblicità ingannevole gli errori formali o numerici eventualmente riscontrabili nel contenuto del presente documento; in particolare, per quanto riguarda le immagini che lo accompagnano, che sono illustrative e non contrattuali. In ogni caso, C3 Systems, S.L., si impegna a correggerlo non appena venga a conoscenza di tali errori.