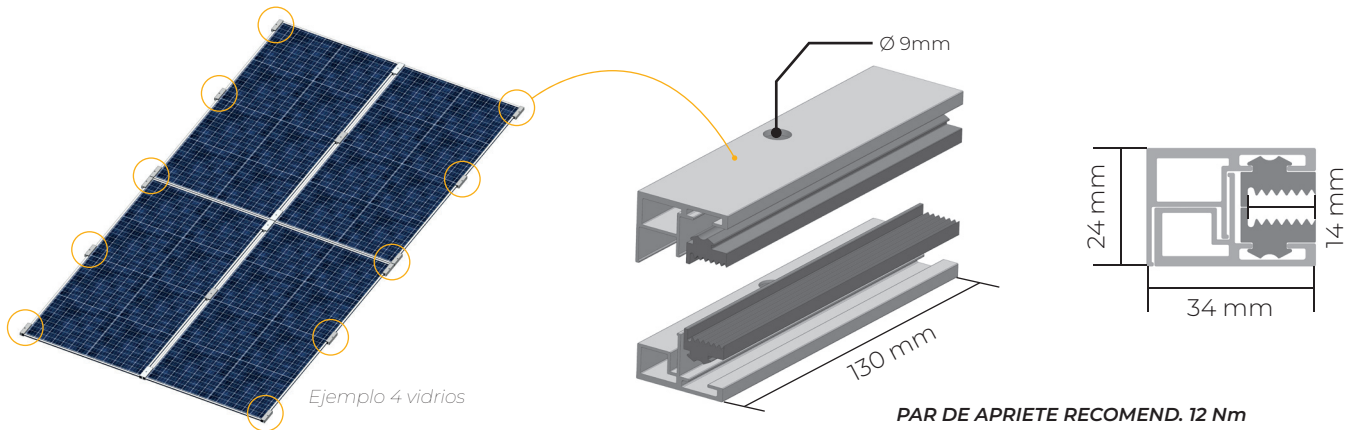


CATÁLOGO PRODUCTOS



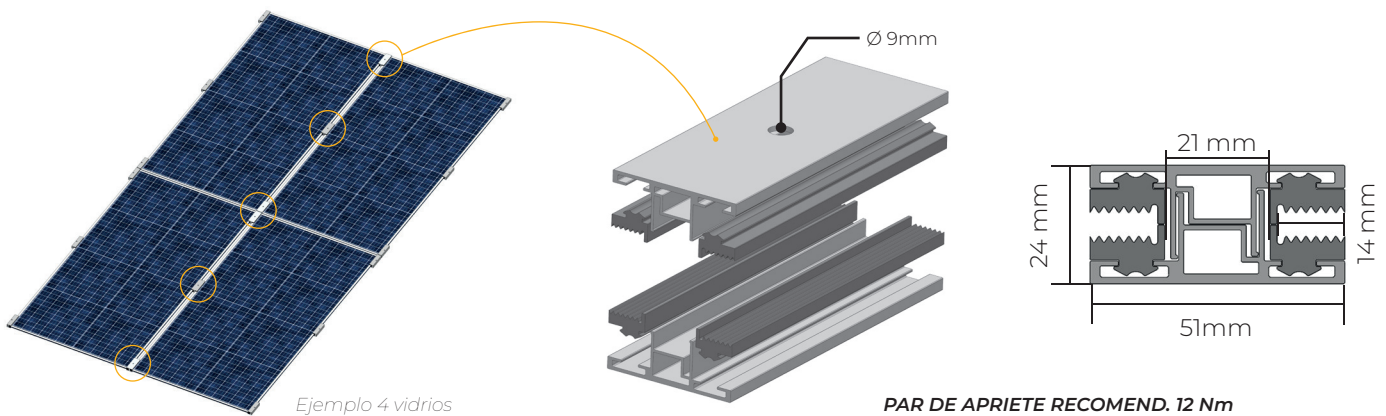
KIT PINZA SENCILLA



Código	Espesor de vidrio	Dimensiones	Acabado	Cantidad/caja
6940	8 mm	130 mm	● Bruto	15 uds.
			● RAL 5004 Mate	15 uds.

Es responsabilidad del instalador decidir el número de pinzas que se colocan y la distancia que se deja entre ellas.

KIT PINZA DOBLE



Código	Espesor de vidrio	Dimensiones	Acabado	Cantidad/caja
6941	8 mm	130 mm	● Bruto	50 uds.
			● RAL 5004 Mate	50 uds.

Es responsabilidad del instalador decidir el número de pinzas que se colocan y la distancia que se deja entre ellas.

ALEACIONES ALUMINIO

Norma UNE EN 12020-1 · Aluminio extruido aleación 6063 y tratamiento térmico T6 · Cumplen con la Norma UNE-EN 573-3 · Norma UNE-EN 755-2.

BURLETE LABIO RECTO - EPDM

El caucho EPDM es resistente a la abrasión y al desgaste.

Para módulos fotovoltaicos sin marco

Disponible tanto en kits unitarios como en conjuntos de 6.300mm de largo

Completamente premontado

Material: Aluminio

Adecuado para montaje lateral y central

El material se suministra sin tornillo y con taladro

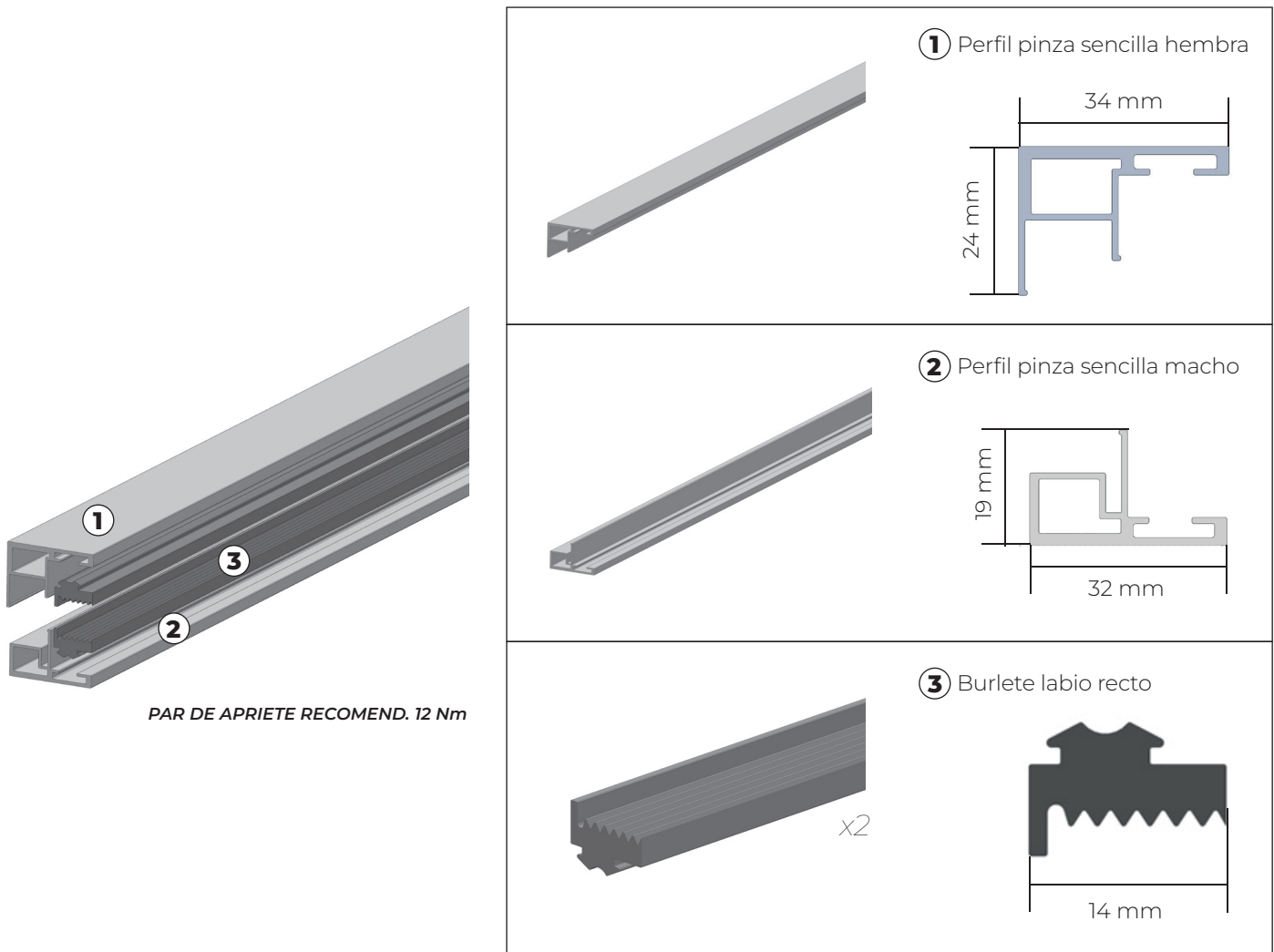
Certificado por: Qualanod, Qualideco, Qualicoat



CONJUNTOS PERFILES PINZA

A CONJUNTO PERFIL PINZA **SENCILLA** EN BARRAS

Cód. 6942



Cód.	Dimensiones	Acabado	Uds./embalaje
6942	6300 mm	● Bruto	4 barras
		● RAL 5004 Mate	4 barras

ALEACIONES ALUMINIO

Norma UNE EN 12020-1 · Aluminio extruido aleación 6063 y tratamiento térmico T6 · Cumplen con la Norma UNE-EN 573-3 · Norma UNE-EN 755-2.

BURLETE LABIO RECTO - EPDM

El caucho EPDM es resistente a la abrasión y al desgaste.

Para módulos fotovoltaicos sin marco

Disponible tanto en kits unitarios como en conjuntos de 6.300mm de largo

Material: Aluminio

Adecuado para montaje lateral

El material se suministra sin mecanizado

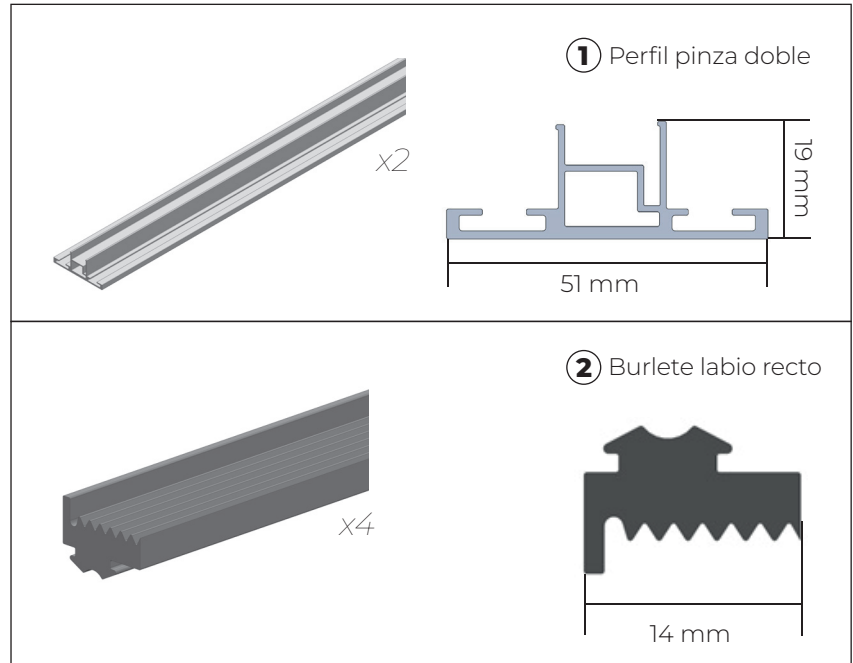
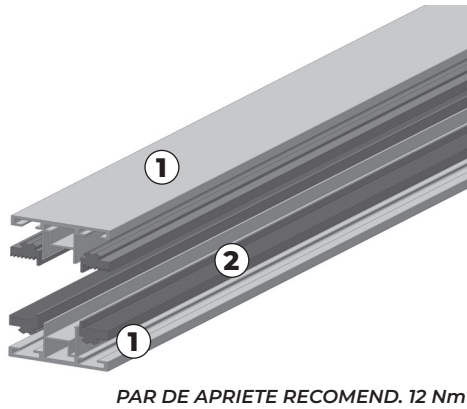
Certificado por: Qualanod, Qualideco, Qualicoat



CONJUNTOS PERFILES PINZA

B CONJUNTO PERFIL PINZA DOBLE EN BARRAS

Cód. 6943



Cód.	Dimensiones	Acabado	Uds./embalaje
6943	6300 mm	● Bruto	4 barras
		● RAL 5004 Mate	4 barras

BURLETE LABIO RECTO - EPDM

El caucho EPDM es resistente a la abrasión y al desgaste.

Para módulos fotovoltaicos sin marco

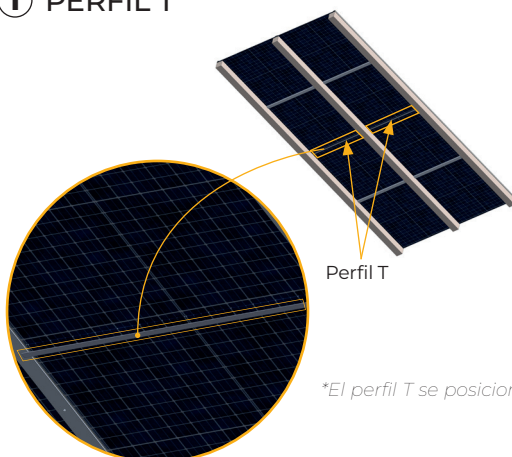
Disponible tanto en kits unitarios como en conjuntos de 6.300mm de largo

Adecuado para montaje central

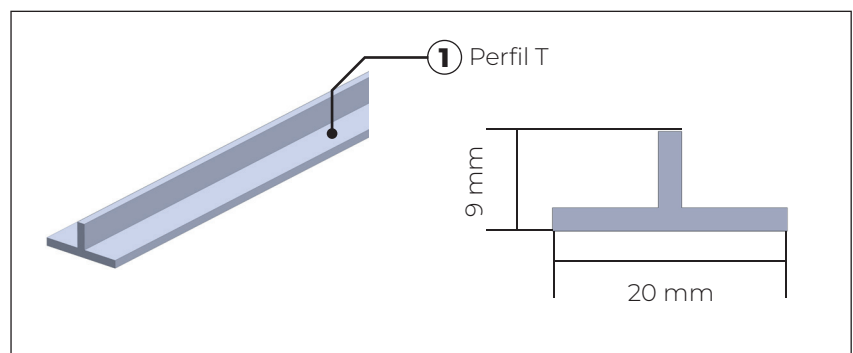
ACCESORIOS

(precio neto)

1 PERFIL T



Ej. 4 vidrios sobre vista inferior



*El perfil T se posiciona en la unión entre vidrios

Cód.	Dimensiones	Acabado	Uds./embalaje
6529	6100 mm	● Bruto	4 barras
		● RAL 5004 Mate	4 barras

ALEACIONES ALUMINIO

Norma UNE EN 12020-1 · Aluminio extruido aleación 6063 y tratamiento térmico T6 · Cumplen con la Norma UNE-EN 573-3 · Norma UNE-EN 755-2.

Material: Aluminio

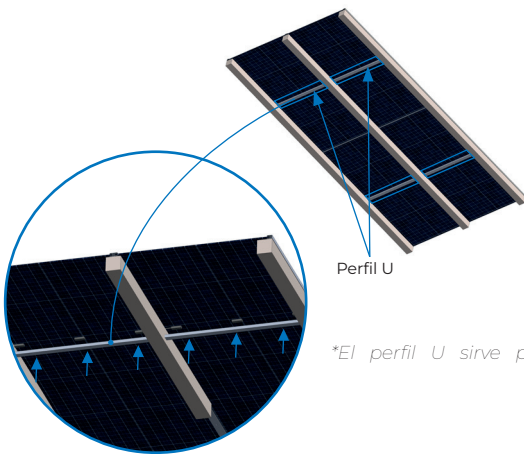
El material se suministra sin mecanizado

Certificado por: Qualanod, Qualideco, Qualicoat

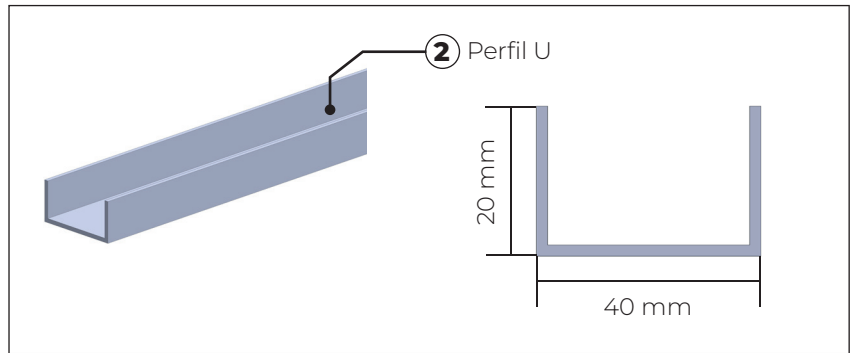


ACCESORIOS

2 PERFIL U



Ej. 4 vidrios sobre vista inferior



*El perfil U sirve para ocultar el cableado

Cód.	Dimensiones	Acabado	Uds./embalaje
6768	6300 mm	● Bruto	4 barras
		● RAL 5004 Mate	4 barras

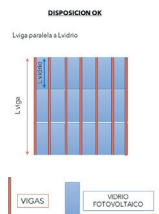
Para módulos fotovoltaicos sin marco

Certificado por: Qualanod, Qualideco, Qualicoat



Material: Aluminio

El material se suministra sin mecanizado



Los perfiles U se podrán utilizar de forma óptima cuando la disposición de los paneles sea como la que nosotros realizamos en el techo e-Orbita LUZ. Las vigas estructurales sobre las que se apoyan las pinzas y posteriormente el vidrio deben estar paralelas en la dirección longitudinal del vidrio fotovoltaico (es decir, que los paneles con pinza se apoyen en el lado del largo). Los perfiles U ocultan las cajas de conexiones o joint boxes, pero no el cableado. Considerar el sobrante de cable para su correcta instalación.

VIDRIO FOTOVOLTAICO

(precio neto)



CLASE A - AL FUEGO (IGNÍFUGO)



ALTA POTENCIA DE SALIDA



MAYOR GENERACIÓN DE ENERGÍA



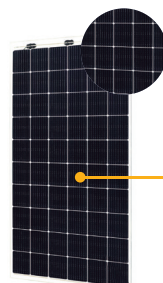
PANELES SOLARES BIFACIALES



30 AÑOS DE GARANTÍA

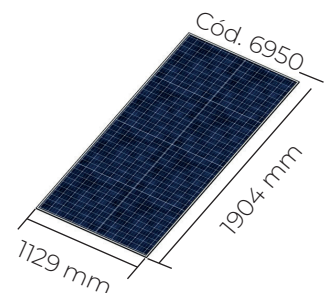


TECNOLOGÍA DE CÉLULA PERC CON LA + ALTA EFICIENCIA



450Wp captación de energía por vidrio

Vidrio solar



Certificado por: TÜV SUD, CQC, CSPI

Cód.	Dimensiones vidrio	Descripción	Uds. vidrios
6951	1904x1129x8 mm	Palet vidrio fotovoltaico	35
6952			10

TECHO SOLAR FOTOVOLTAICO

e-LUZ aprovecha la energía solar para crear espacios autosuficientes con una capacidad máxima de captación de energía de 440Wp por vidrio solar.

Te presentamos un listado de configuraciones estándar según la configuración solicitada.

<u>Condiciones estándar</u>	<u>Opciones</u>
<ul style="list-style-type: none"> - Color blanco - Viga estándar - Vidrio fotovoltaico bifacial ignífugo - Desagüe libre - Con canalón frontal 	<ul style="list-style-type: none"> - Resto de colores RAL - Cierre de vidrio perimetral - Iluminación - Desagüe canalizado



Ejemplo de configuración a pared en canal HORECA



Ejemplo de configuración en isla en parking de empresa



Ejemplo de configuración en isla en terraza residencial



Ejemplo de configuración a pared en garaje privado

Otras configuraciones consultar

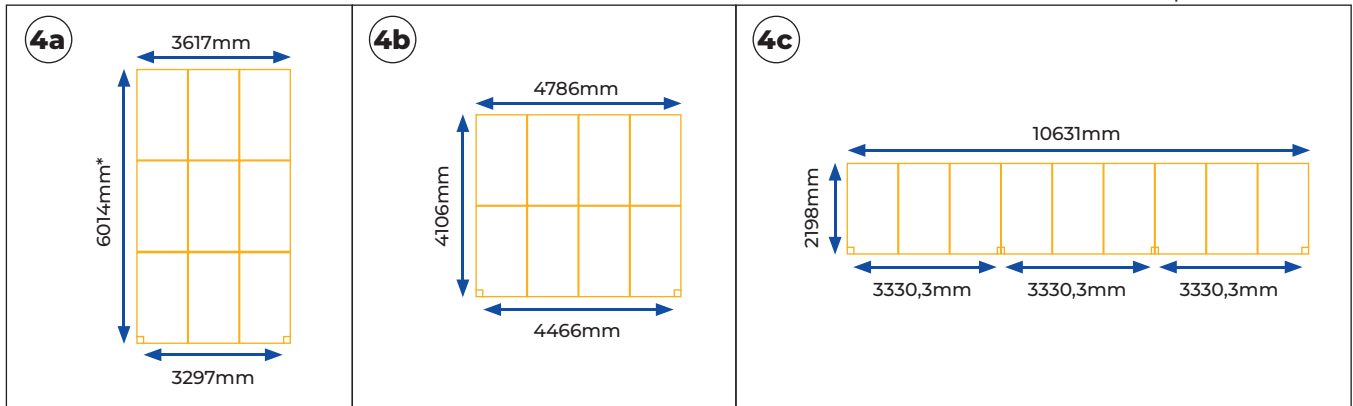
Certificado por: Qualanod, Qualideco, Qualicoat



Configuraciones estándar

1 4kW

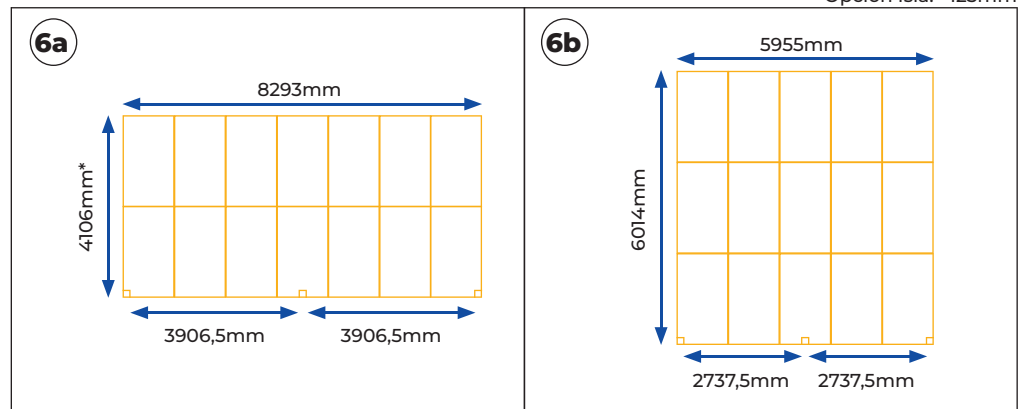
*Opción Isla: +125mm



Tipo	Potencia real pico	Nº paneles
4a	3,96 kW	3x3 - 9 paneles
4b	3,52 kW	4x2 - 8 paneles
4c	3,96 kW	9x1 - 9 paneles

2 6kW

*Opción Isla: +125mm



Tipo	Potencia real pico	Nº paneles
6a	6,16 kW	7x2 - 14 paneles
6b	6,6 kW	5x3 - 15 paneles

Otras configuraciones consultar

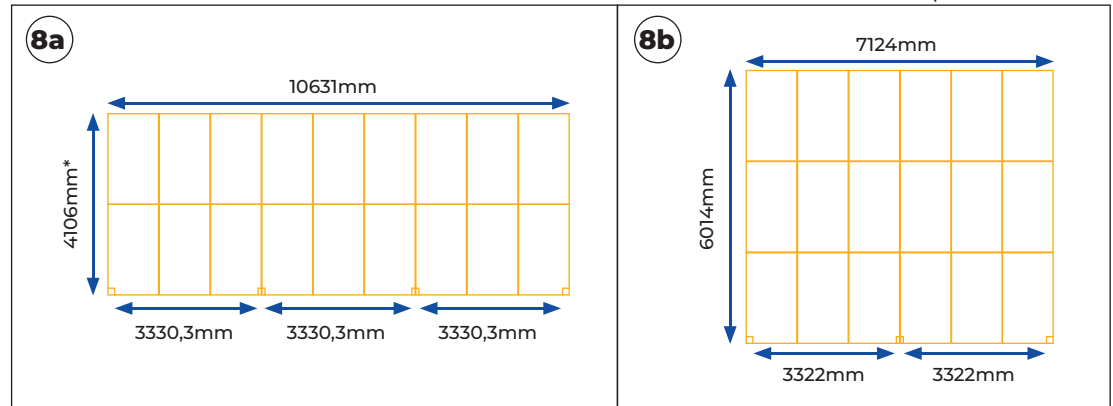
Certificado por: Qualanod, Qualideco, Qualicoat



Configuraciones estándar

3 8kW

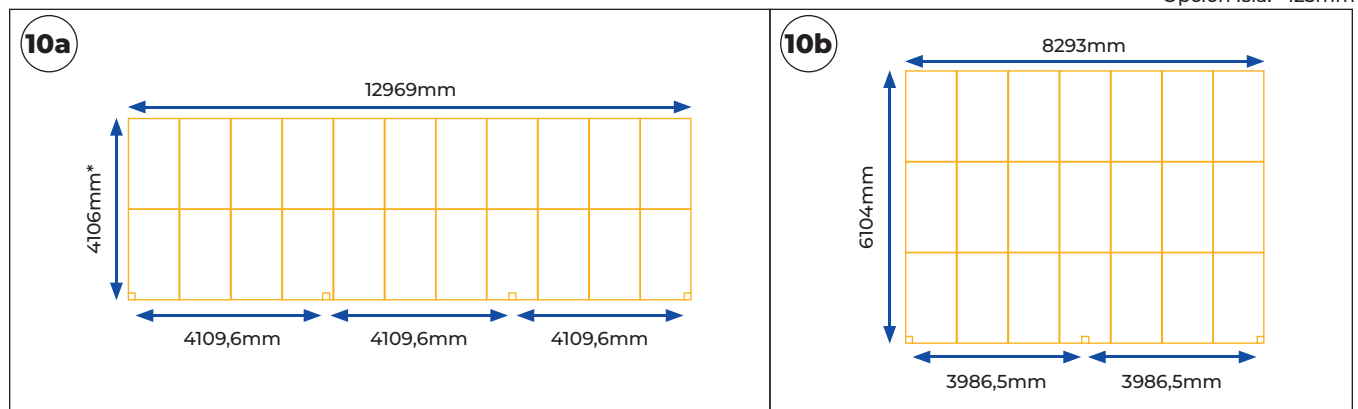
*Opción Isla: +125mm



Tipo	Potencia real pico	Nº paneles
8a	7,92 kW	9x2 - 18 paneles
8b	7,92 kW	6x3 - 18 paneles

4 10kW

*Opción Isla: +125mm



Tipo	Potencia real pico	Nº paneles
10a	9,68 kW	11x2 - 22 paneles
10b	9,24 kW	7x3 - 21 paneles

Otras configuraciones consultar

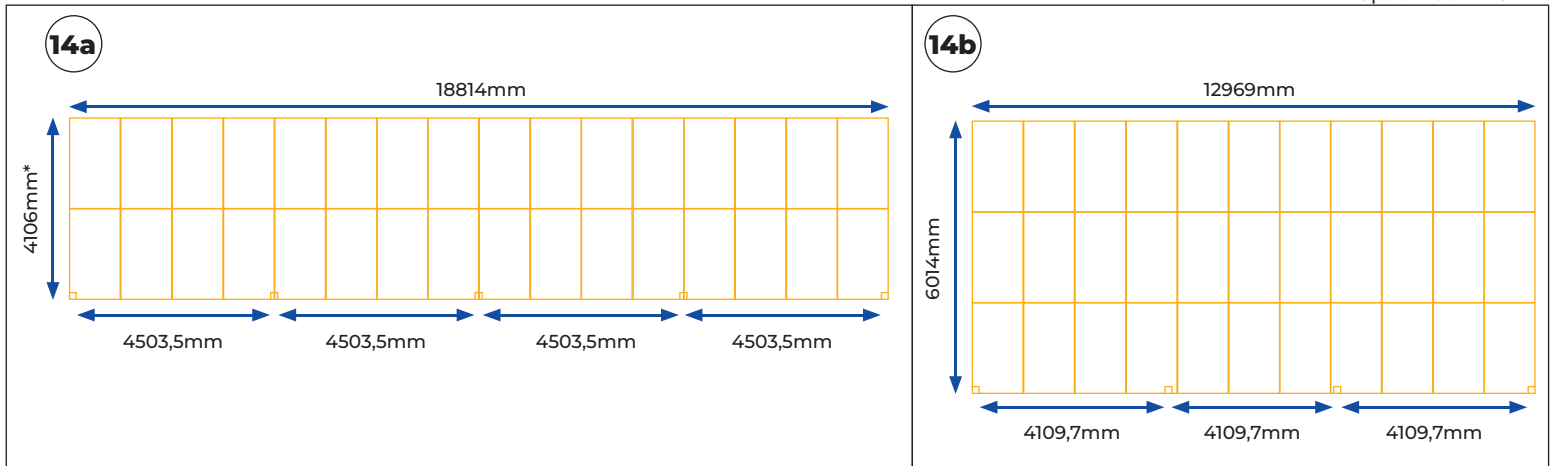
Certificado por: Qualanod, Qualideco, Qualicoat



Configuraciones estándar

5 14kW

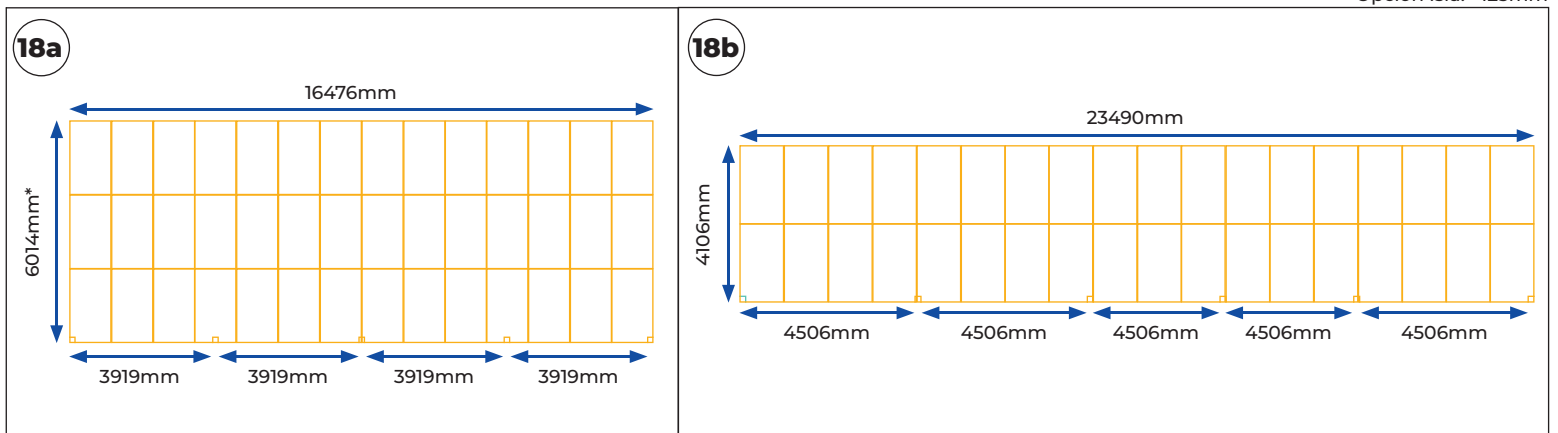
*Opción Isla: +125mm



Tipo	Potencia real pico	Nº paneles
14a	14,08 kW	16x2 - 32 paneles
14b	14,52 kW	11x3 - 33 paneles

6 18kW

*Opción Isla: +125mm



Tipo	Potencia real pico	Nº paneles
18a	18,48 kW	14x3 - 42 paneles
18b	17,6 kW	20x2 - 40 paneles

Otras configuraciones consultar

Certificado por: Qualanod, Qualideco, Qualicoat





MADE IN SPAIN



C3 Systems, S.L. · C/ Ibi, 13 · Polígono Industrial Cachapets · 03330 Crevillente (Alicante) España · Telf. +34 966 286 186

c3systems@c3systems.es · www.c3systems.es



Este documento responde a una mera función de promoción comercial; no constituye una auténtica oferta publicitaria en sentido «estricto». De cara a la formación del oportuno contrato, rogamos se ponga en contacto con C3 Systems, S.L. con el fin de ofrecerle una información concreta y personalizada, que contenga datos objetivos, referidos a características relevantes, y que, sí cabe entender que constituirá una oferta en sentido «estricto».

C3 Systems, S.L. se compromete a través de este medio a no realizar publicidad engañosa. A estos efectos, por lo tanto, no serán considerados como publicidad engañosa los errores formales o numéricos que puedan encontrarse a lo largo del contenido de este documento; en particular, en lo que se refiere a las imágenes que lo acompañan, que lo son de forma ilustrativa y no contractual. En todo caso, C3 Systems, S.L., se compromete a corregirlo tan pronto como tenga conocimiento de dichos errores.