

*Nueva generación
de techo solar.
Sostenibilidad,
eficiencia y diseño*



C3 Systems está muy comprometida con su equipo humano, con sus clientes, con su entorno y con el medioambiente. Trabajamos cada año con el objetivo de identificar y proponer medidas que contribuyan a alcanzar un crecimiento económico sostenible, eficiente y equilibrado. Por ello realizamos una adecuada gestión de materias primas, preservamos los recursos naturales fomentando el uso responsable de los mismos, garantizando su suministro y elaborando estudios para mejorar e identificar nuevas oportunidades de crecimiento económico. Además, desarrollamos productos innovadores en el ámbito del medioambiente y garantizamos la protección de la salud y la calidad de vida de las personas.

Mira de cerca al presente que estás construyendo, porque debe parecerse al futuro con el que sueñas.

~Alice Walker~

TECHO SOLAR



Seesky e-LUZ es la nueva generación de techo solar con una tecnología que permite aprovechar la energía solar mediante la instalación de una estructura con vidrio solar, ya sea en los techos de edificios residenciales o comerciales, en viviendas o sector HORECA.

Los vidrios solares en el techo no solo proporcionan un ahorro seguro, sino que también aumentan el valor de la propiedad. Súmate a la revolución solar y desata todo el potencial de tu techo. Ilumina tu vida, cuida el planeta y construye un futuro más verde.

El sol te espera, ¿qué estás esperando tú?

Techo solar **Seesky e-LUZ** sobre estructura de aluminio en vivienda residencial exterior

Se integra perfectamente con la gama de productos **Seeglass** y **Habitat** para crear ambientes únicos y convertirse en la mejor solución energética, inteligente y sostenible.

La avanzada tecnología con células PERC captan la energía y la transforman en electricidad, garantizando un rendimiento óptimo y una durabilidad excepcional con una garantía de 30 años.

Con una capacidad máxima de captación de energía de 440Wp por vidrio solar, **Seesky e-LUZ** se convierte en una de las mejores soluciones en eficiencia energética y sostenibilidad del sector creada por C3 Systems.





VENTAJAS DEL SISTEMA

- ☀️

Mayor eficiencia energética y estanquidad
- ✔️

Se integra perfectamente con **Seeglass** y **Habitat**
- 🏠

Arquitectura innovadora gracias a su diseño de líneas rectas
- ♻️

Crea nuevos espacios más sostenibles y autosuficientes
- 💡

Ahorra energía y costes de electricidad
- 🏠

Domótica integrada para control de inversores de placas solares
- 👁️

Amplia durabilidad gracias a su garantía de 30 años
- 🏠

Ideal para el sector HORECA, viviendas o edificios comerciales
- 📄

Capta, transforma y haz uso de la energía según tus necesidades
- ⊗

Sin necesidad de sellado en la estructura

CONFIGURACIONES

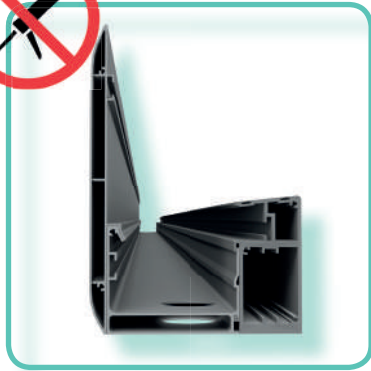
Seesky e-LUZ es un sistema versátil que se puede instalar en más de 10 configuraciones estándar. Existen varias condiciones dependiendo del tipo de ubicación y según los puntos de sujeción con los que cuente la instalación.

Algunos ejemplos de potencias de **Seesky e-LUZ**:

kw	Nº paneles	
4	4x2	3x3
6	7x2	5x3
8	9x2	6x3
10	11x2	7x3
14	16x2	11x3
18	20x2	14x3



CARACTERÍSTICAS PROPIAS DE LOS TECHOS SOLARES



INNOVADOR SISTEMA DE ENSAMBLAJE ENTRE PERFILES:

El sistema se ha diseñado de tal manera que no precisa de sellado entre perfiles gracias al clipaje entre los mismos, lo que le convierte en una de las soluciones más vanguardistas del sector.



CABLEADO DE VIDRIO SOLAR OCULTO:

El techo está diseñado para integrar discretamente el cableado en la propia estructura del techo, ofreciendo una apariencia limpia y estética. Intégralo armoniosamente en tu entorno sin cables visibles.



DISEÑO ARQUITECTÓNICO DE LÍNEAS RECTAS:

El atractivo diseño de líneas rectas de Seesky e-LUZ y su opción de techo voladizo sin canalón le aporta gran elegancia, modernidad y un toque diferenciador a las estancias.



CUBRE GRANDES DIMENSIONES:

El sistema ofrece múltiples opciones para adaptarse a tus necesidades, alcanzando hasta 21 metros de longitud en una de sus configuraciones estándar. Si buscas un diseño más personalizado, también se puede fabricar a medida, creando el espacio que siempre has deseado, sin límites.

ESPECIFICACIONES TÉCNICAS DE LA ESTRUCTURA

	TECHO FIJO	
Ancho estándar de calle	1073 mm	
Salidas estándar	1 panel	2383 mm
	2 paneles	4476 mm
	3 paneles	6569 mm
Dimensiones de panel	2089x1033 mm	
Pendiente	6° (10% ± 1%)	

DISTANCIA ENTRE PILARES VIGA ESTÁNDAR
Sin cerramiento Seeglass
5000 mm.**
Con cerramiento Seeglass
3500 mm.**

DISTANCIA ENTRE PILARES VIGA REFORZADA
Sin cerramiento Seeglass
6000 mm.**
Con cerramiento Seeglass
4500 mm.**

**Sin carga de nieve.



ESPECIFICACIONES TÉCNICAS DEL VIDRIO SOLAR



ALTA POTENCIA DE SALIDA:

El vidrio solar destaca por su alta potencia de salida, lo que lo convierte en la opción más eficiente. La calidad de las células fotovoltaicas permite obtener el máximo rendimiento.



MAYOR GENERACIÓN DE ENERGÍA:

La eficiencia de conversión del vidrio solar permite una mayor generación de energía, permitiendo aprovechar cada superficie disponible para captar la luz solar y convertirla en electricidad.



CLASE A - AL FUEGO (IGNÍFUGO):

Esta clasificación garantiza que el vidrio tiene una alta resistencia al fuego y que puede mantener su integridad estructural durante un incendio, contribuyendo a la seguridad de las personas y protegiendo la propiedad.



TECNOLOGÍA DE CÉLULA PERC CON LA + ALTA EFICIENCIA:

Las células PERC logran una mayor eficiencia de conversión, lo que significa que pueden generar más electricidad a partir de la misma cantidad de luz solar que incide sobre ellas.



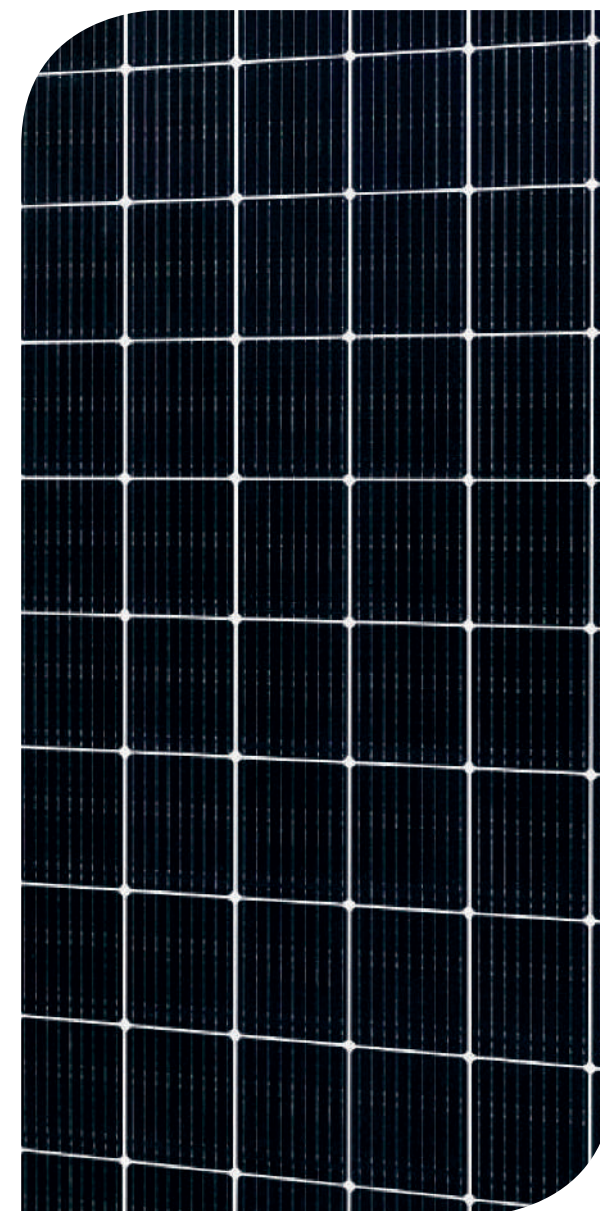
30 AÑOS DE GARANTÍA:

El vidrio solar fotovoltaico cuenta con 30 años de garantía en generación de energía. Además, también posee 15 años de garantía para sus componentes.



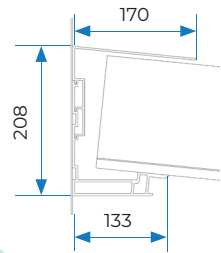
PANELES SOLARES BIFACIALES:

Los paneles solares bifaciales surgen como una alternativa que permite incrementar la producción de energía fotovoltaica hasta un 30% de potencia adicional gracias a que ambas caras del panel logran absorber la energía del sol.

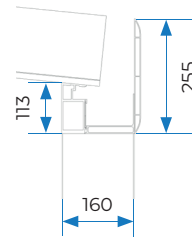


SECCIONES

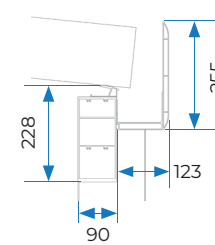
1 COBIJA



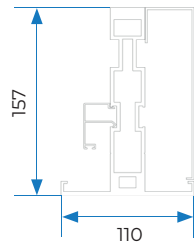
2 CANALÓN + VIGA STD



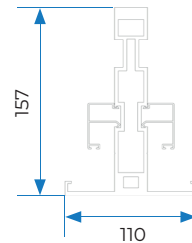
3 CANALÓN + VIGA HEAVY



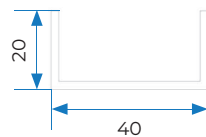
4 GUIA LATERAL



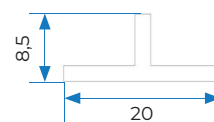
5 GUIA CENTRAL



6 PERFIL EN U

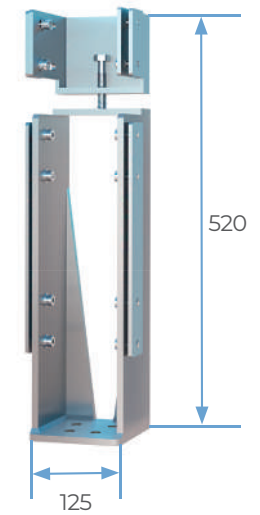


7 PERFIL EN T

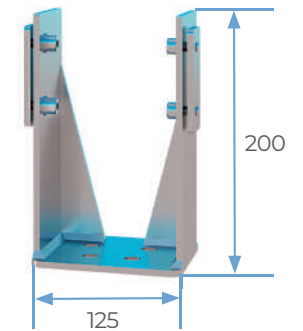


A TIPOS DE SOPORTE

- Regulable
- Regulable reforzado



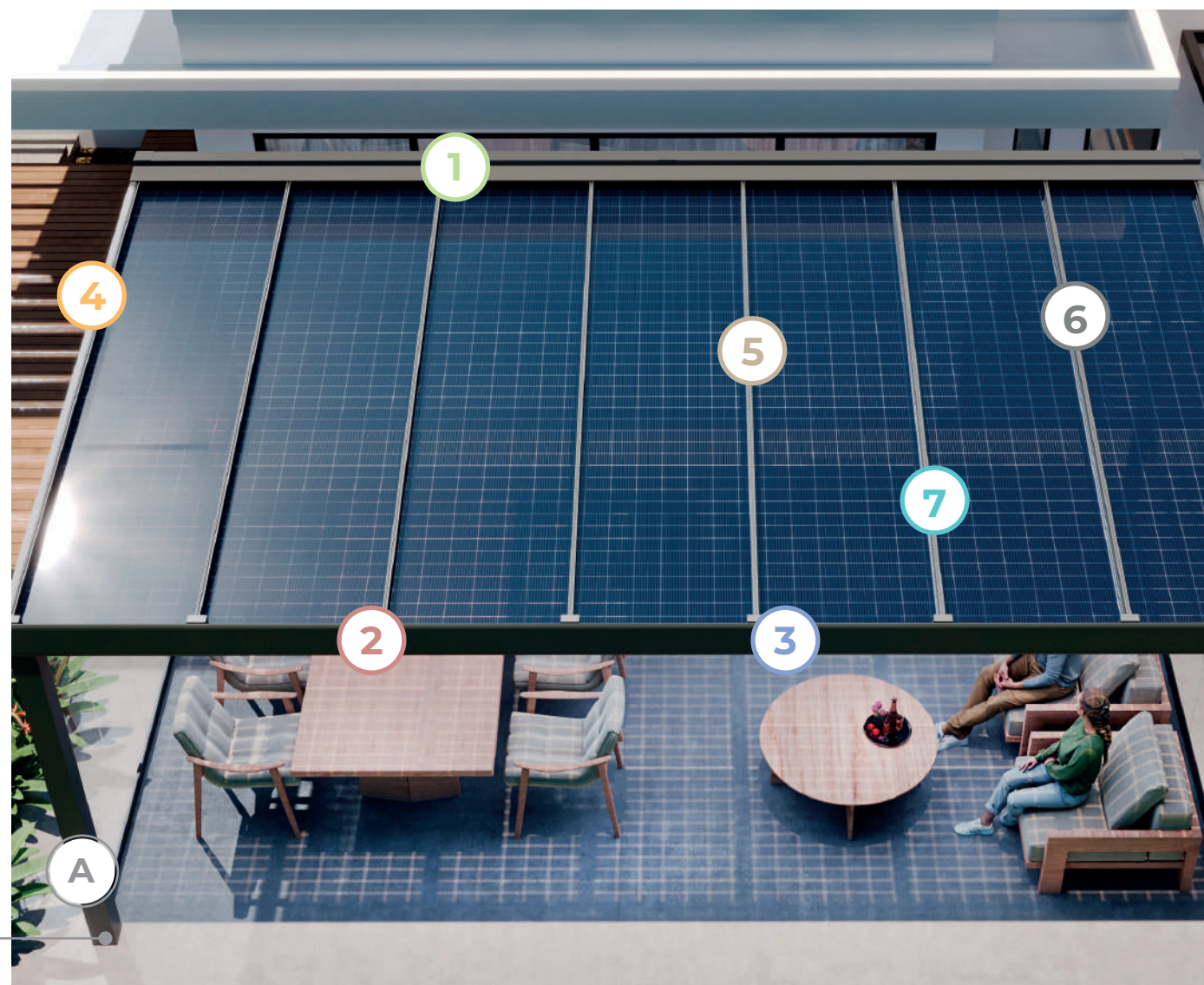
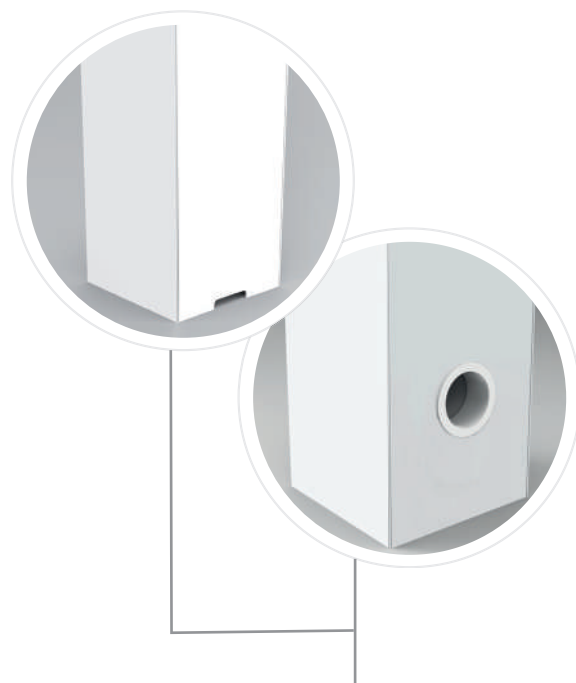
Soporte regulable reforzado



Soporte regulable

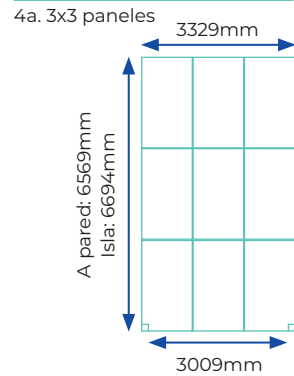
DETALLES DE SOPORTES Y CANALIZACIÓN

B TIPOS DE DESAGÜE Libre o Canalizado

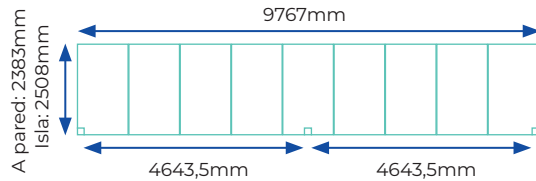
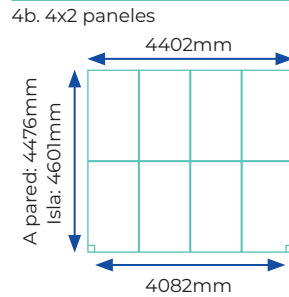


4KW

Potencia real pico
4a 3,96 kW



Potencia real pico
4b 3,52 kW

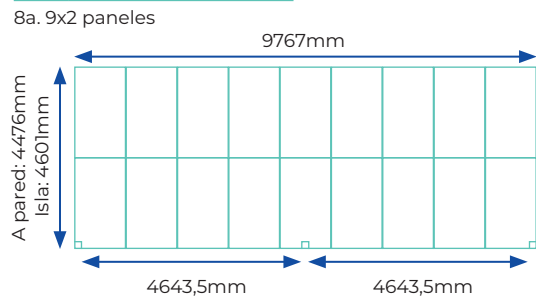


Potencia real pico
4c 3,96 kW

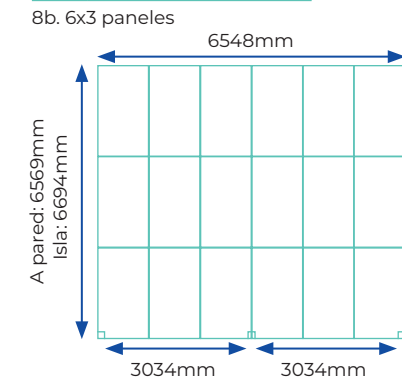
4c. 9x1 paneles

8KW

Potencia real pico
8a 7,92 kW

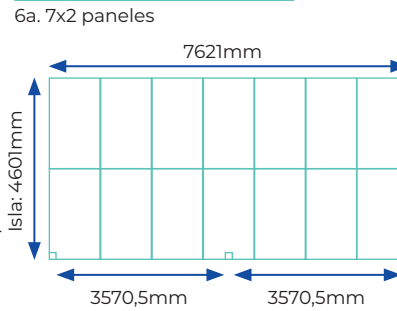


Potencia real pico
8b 7,92 kW

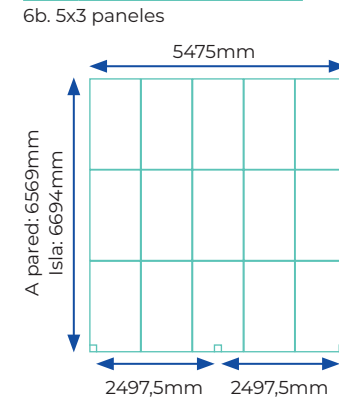


6KW

Potencia real pico
6a 6,16 kW



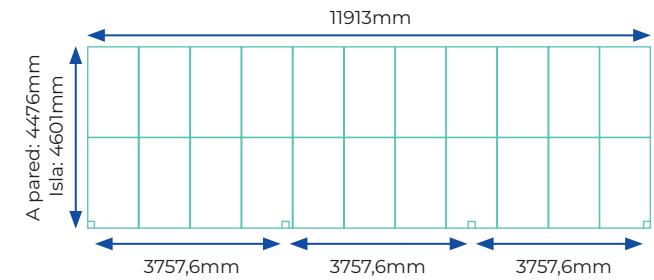
Potencia real pico
6b 6,6 kW



10KW

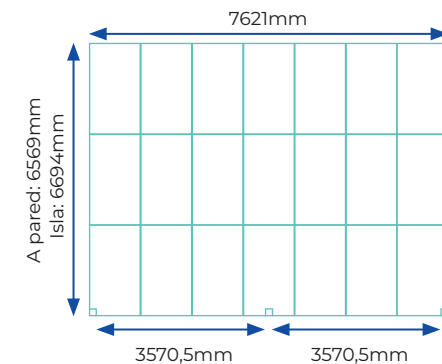
Potencia real pico
10a 9,68 kW

10a. 11x2 paneles



Potencia real pico
10b 9,24 kW

10b. 7x3 paneles

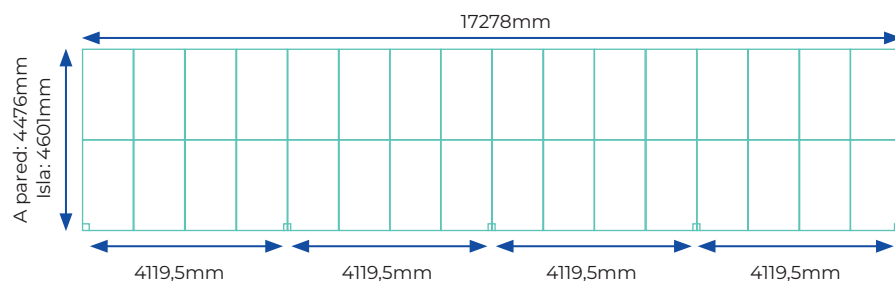


14KW

Potencia real pico

14a 14,08 kW

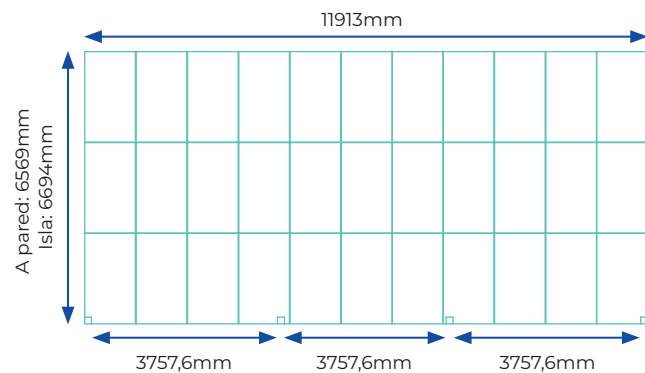
14a. 16x2 paneles



Potencia real pico

14b 14,52 kW

14b. 11x3 paneles

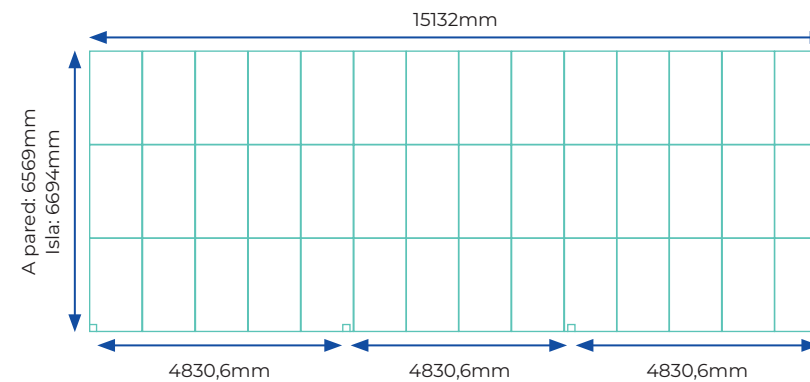


18KW

Potencia real pico

18a 18,48 kW

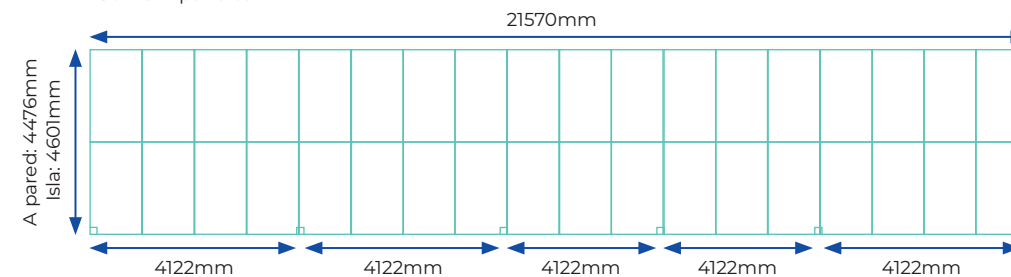
18a. 14x3 paneles



Potencia real pico

18b 17,6 kW

18b. 20x2 paneles





DOMÓTICA

El techo solar **Seesky e-LUZ** ofrece la posibilidad, gracias a dos referentes en automatismos del hogar, como **Nice** y **Somfy**, de incorporar sistemas de iluminación e integrarlos con los diferentes sensores domóticos ya instalados para el control inteligente de los espacios. Crea el ambiente ideal estés donde estés. Vive una experiencia única donde el confort, la vanguardia y el bienestar se convierten en protagonistas. La calidad de C3 Systems en un sistema altamente sostenible y eficiente.

La integración de la iluminación en el sistema se encuentra en:

- Luz LED en vigas y cobija

Además, hay dos tipos de opciones de color:

- Blanco cálido (3000K), blanco neutro (4000K)
- RGB

Crea escenarios personalizables programando la iluminación del ambiente. Todo esto y mucho más en un solo clic.

Espacios inteligentes para personas inteligentes. Un sistema innovador pensado para ti.



Nice



somfy.



Seesky-e-luz está disponible en todos los acabados de la gama RAL, texturados y mates. Visita nuestra página web para conocer nuestra amplia gama de acabados.



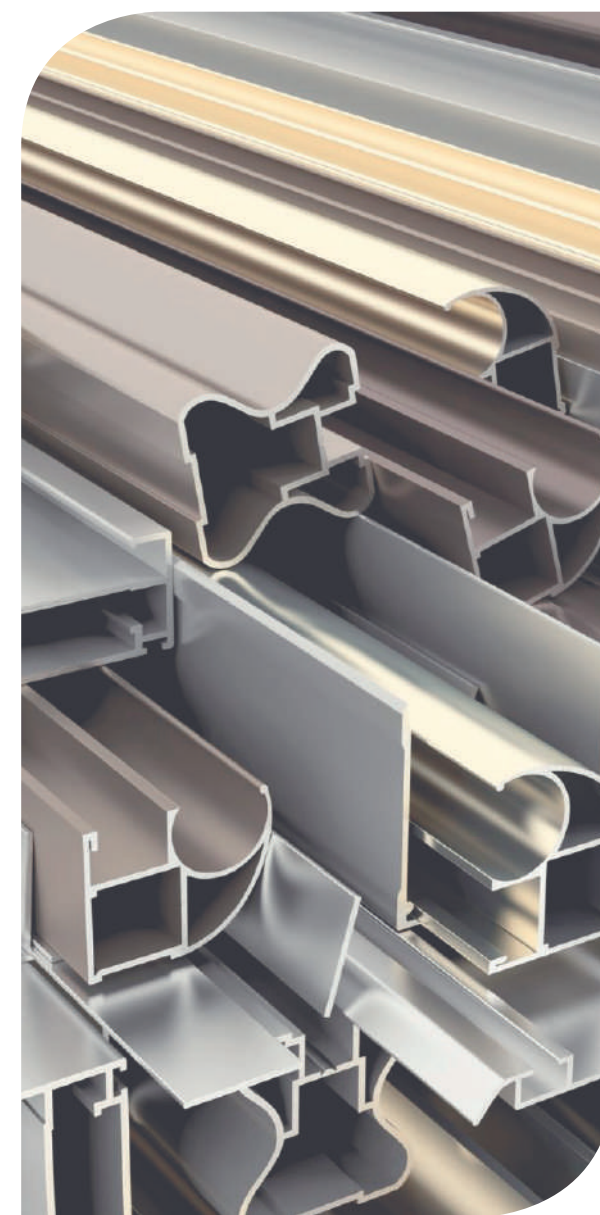
Los perfiles de aluminio empleados para la fabricación de estos artículos cumplen con:

ALEACIONES

Son extruidos cumpliendo con la Norma UNE EN 12020-1
Corresponden a aluminio extruido aleación 6063 y tratamiento térmico T5
Cumplen con las características de composición, según los requisitos establecidos en la Norma UNE-EN 573-3
Cumplen las tolerancias dimensionales, según lo especificado en la Norma UNE-EN 755-2.

TRATAMIENTO SUPERFICIAL LACADO

Los perfiles lacados, son tratados en instalaciones autorizadas para el uso de la Marca de Calidad QUALICOAT para el PINTADO, LACADO y RECUBRIMIENTO EN POLVO DEL ALUMINIO PARA ARQUITECTURA, en cumplimiento de las especificaciones de las Directrices de la Marca de Calidad QUALICOAT.



¿Por qué debemos utilizar aluminio para las ventanas del futuro?

POR SU VENTAJA MEDIOAMBIENTAL

Es el único material de uso en ventana 100 % reciclable y reutilizable infinitas veces.

Es el único 100% sostenible y se recicla de forma efectiva. Lo demuestra el alto precio de su chatarra.

El mineral con el que se produce es prácticamente inagotable.

Es el único que fomenta 100% la economía circular.


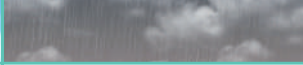




HOMOLOGACIONES Y ENSAYOS

Seesky-e-LUZ cuenta con los certificados de ensayo en laboratorio homologado, establecidos por la normativa legal nacional e internacional, expedidos por los correspondientes organismos de certificación.

Esta certificación le asegura que eligiendo productos C3 Systems, S.L. está adquiriendo un producto de calidad con todas las garantías necesarias.

MÁXIMA CALIFICACIÓN EN ENSAYOS*

		
Resistencia al viento	Estanquidad al agua	Resistencia a la nieve
UNE EN 1932:2014 CLASE 6 - 101 km/h	UNE EN 14963:2007 210 l/m ² x hora	UNE EN 12833 160 kg/m ²
 *Ensayos obtenidos según medidas máximas (6500x4800x2425mm)		

Capacidad de captación máxima de energía 440 wP por vidrio solar fotovoltaico.



Garantía de calidad de fabricación y seguridad de los productos procedentes de los fabricantes del sector del metal, entre ellos los de estructuras metálicas.



Marcado CE

Todos nuestros sistemas están homologados por un laboratorio oficial y conforme a las exigencias de la Comisión Europea de llevar el sello de Marcado CE. Contamos con todos los ensayos y certificados que cumplen con esta normativa y disponemos de una herramienta informática que facilita al taller la obtención de esta etiqueta.



30 años de garantía*

Seesky e-LUZ cuenta con 30 años de garantía en la generación de energía y 15 años de garantía en componentes.

*(Consultar condiciones de venta).



Vidrio solar fotovoltaico sin marco

Cumplimiento nuevos estándares internacionales 180/IEC. Excelente rendimiento de luz débil, resistente a la niebla salina y a la corrosión por amoníaco. Certificado por el sistema internacional de gestión de calidad y gestión ambiental.

Grado de aplicación: A | Grado de seguridad eléctrica: II | Clase: A al fuego | Tecnología de célula PERC





**“Genera
espacios llenos
de luz”**





MADE IN SPAIN



C3 Systems, S.L. · C/ Ibi, 13 · Polígono Industrial Cachapets
03330 Crevillente (Alicante) España
Telf. +34 966 286 186
c3systems@c3systems.es · www.c3systems.es



ED. 1 - 2023

Este documento responde a una mera función de promoción comercial; no constituye una auténtica oferta publicitaria en sentido «estricto». De cara a la formación del oportuno contrato, rogamos se ponga en contacto con C3 Systems, S.L. con el fin de ofrecerle una información concreta y personalizada, que contenga datos objetivos, referidos a características relevantes, y que, si cabe entender que constituirá una oferta en sentido «estricto».

C3 Systems, S.L. se compromete a través de este medio a no realizar publicidad engañosa. A estos efectos, por lo tanto, no serán considerados como publicidad engañosa los errores formales o numéricos que puedan encontrarse a lo largo del contenido de este documento; en particular, en lo que se refiere a las imágenes que lo acompañan, que lo son de forma ilustrativa y no contractual. En todo caso, C3 Systems, S.L., se compromete a corregirlo tan pronto como tenga conocimiento de dichos errores.